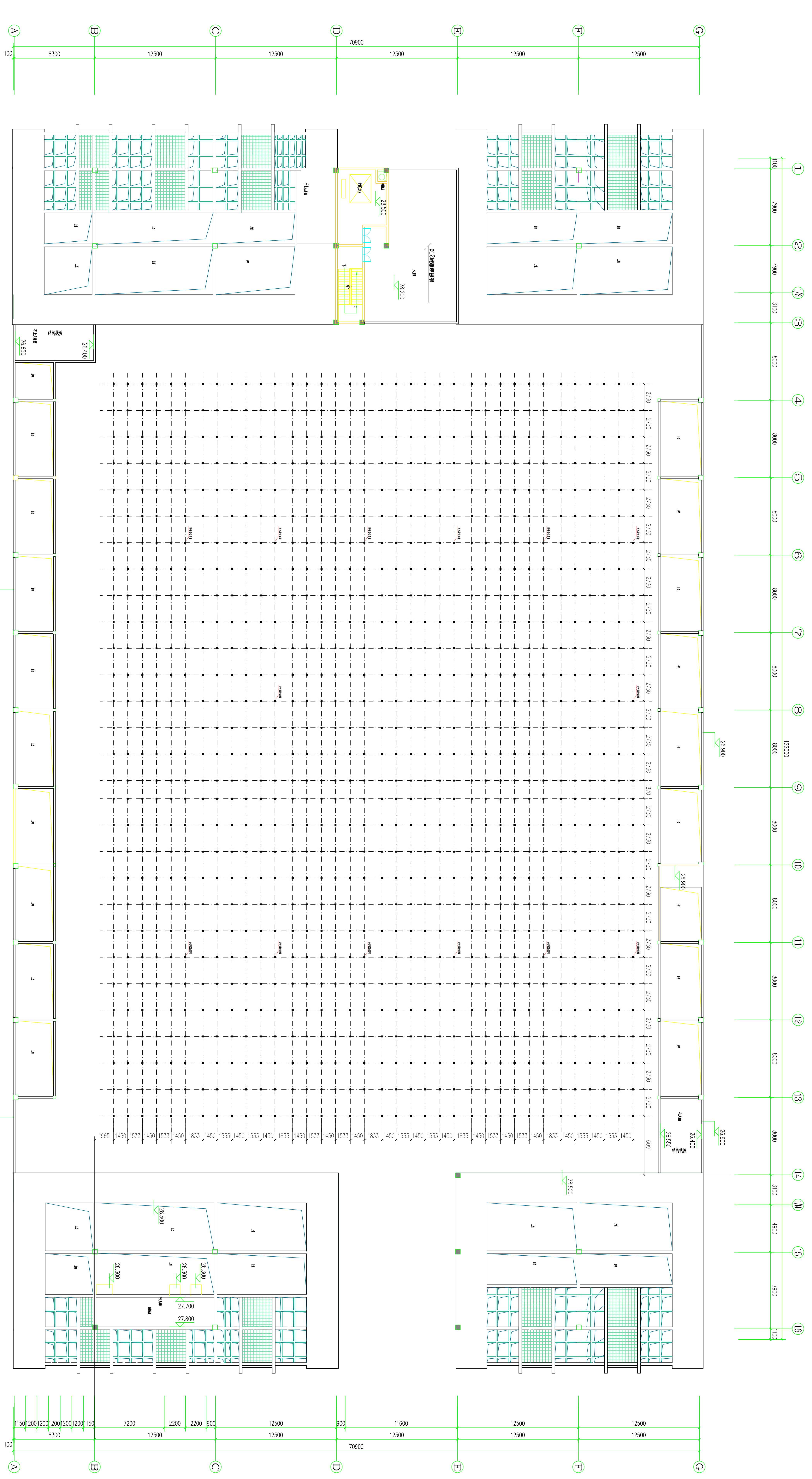


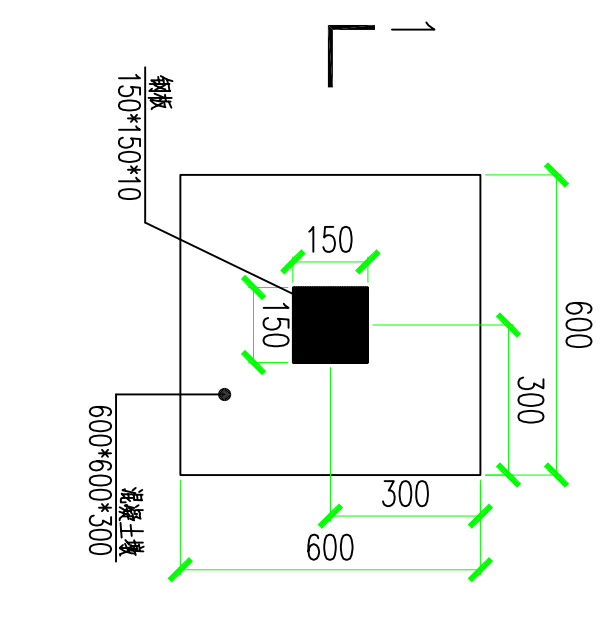
姓名	日期	姓名	日期
姓名	日期	姓名	日期
姓名	日期	姓名	日期



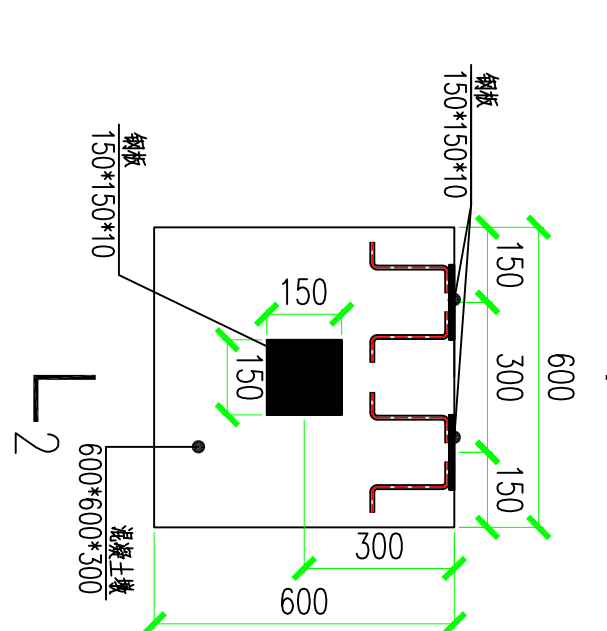
一号厂房屋面混凝土墩定位图 1:150

5.1 墩柱 600x600x300
5.2 梁柱 C25
3. 墩柱间距 10444

混凝土墩大样图 1:15



逆变器位置墩大样图 1:15



注: 逆变器位置暂未定位



工程名称	一号厂房屋面混凝土墩定位图
工程编号	140104-1
图号	12
日期	2016.04
设计	陈国
校对	陈国
审核	陈国
批准	陈国
专业负责人	陈国
项目负责人	陈国
方案编制人	陈国
编制日期	2016.04
审核日期	2016.04
批准日期	2016.04